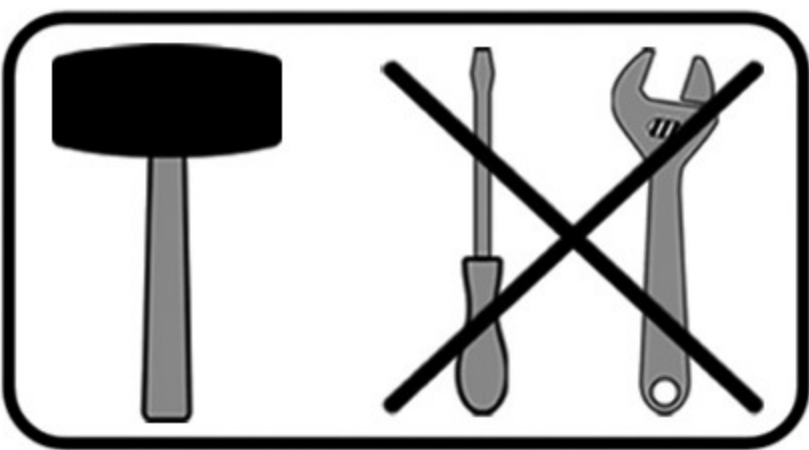
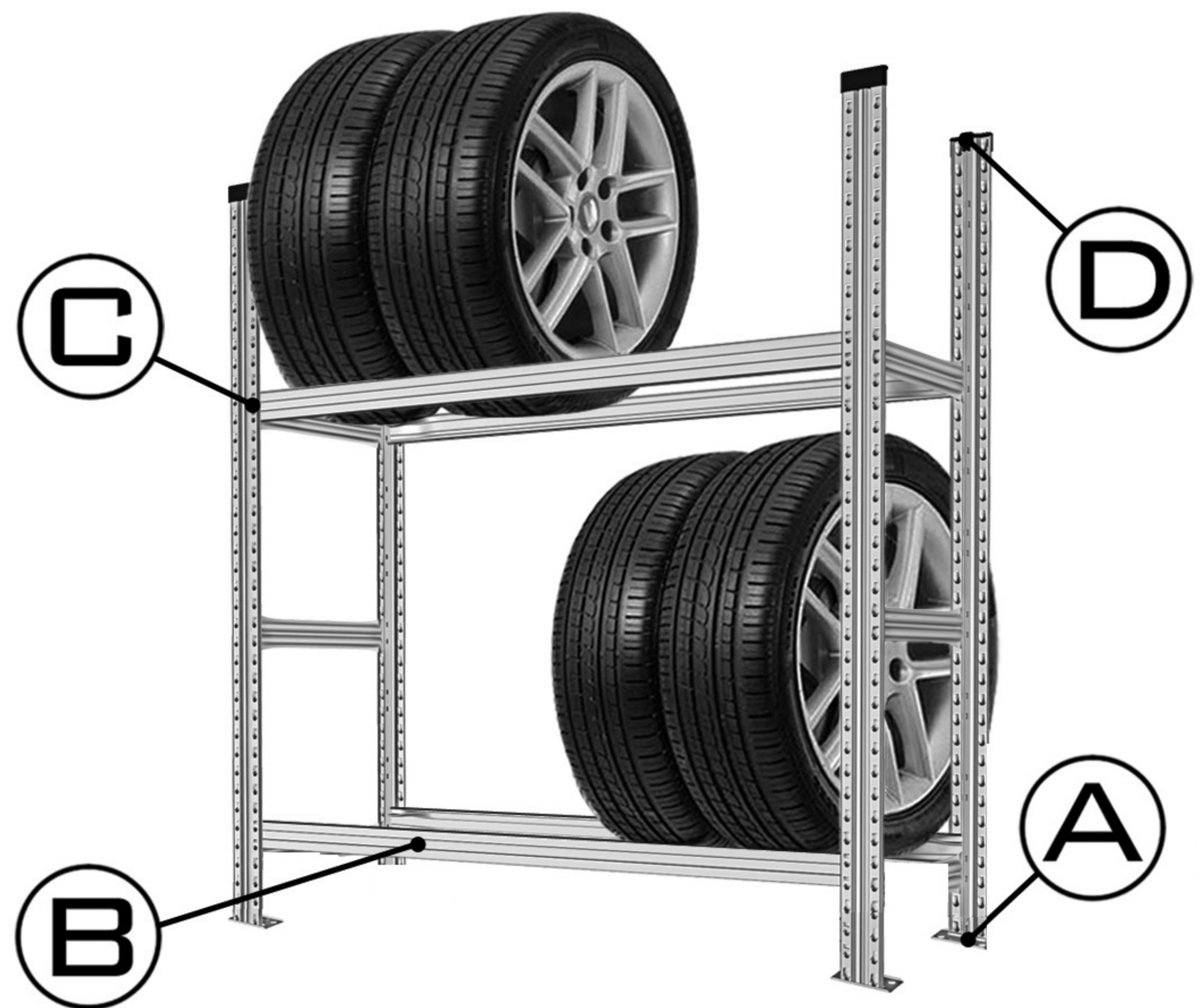


Super 1/2/3

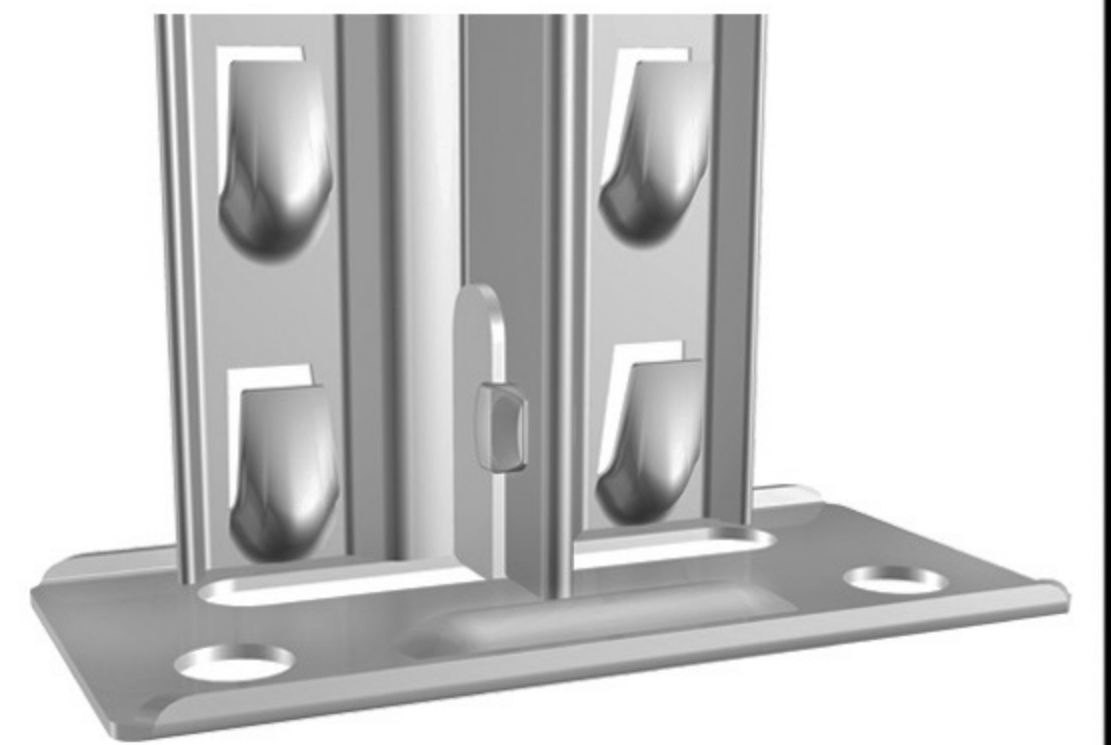
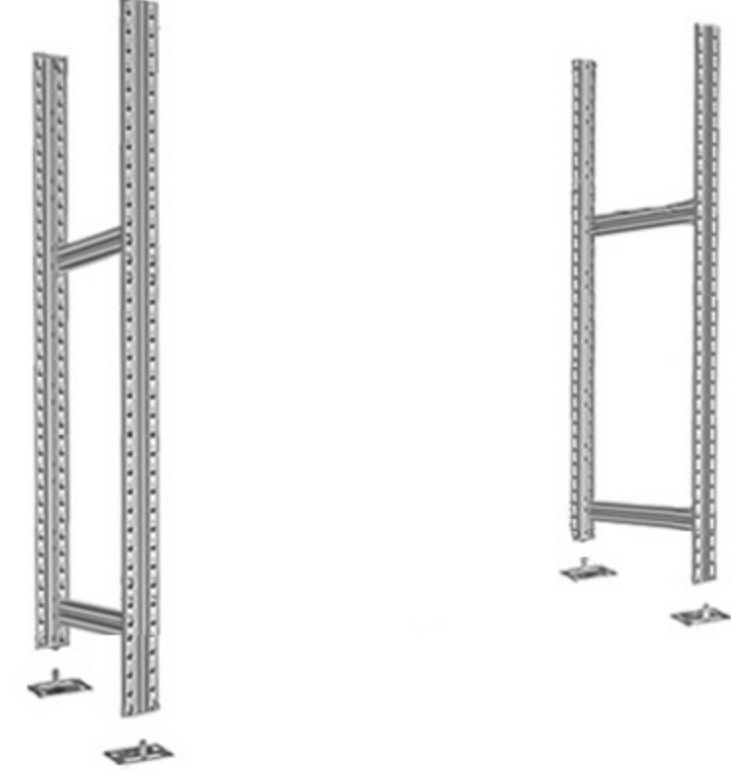
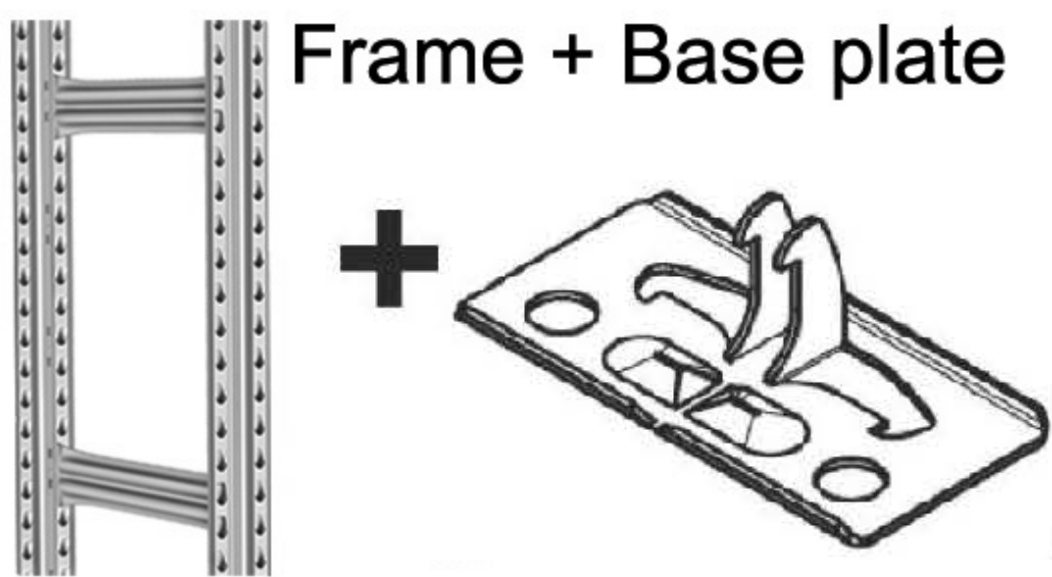
Däckställ / Tire Rack

MONTERINGSANVISNING
ASENNUSOHJE
ASSEMBLY INSTRUCTION
MONTASJEANVISNING
MONTERINGSVEJLEDNING



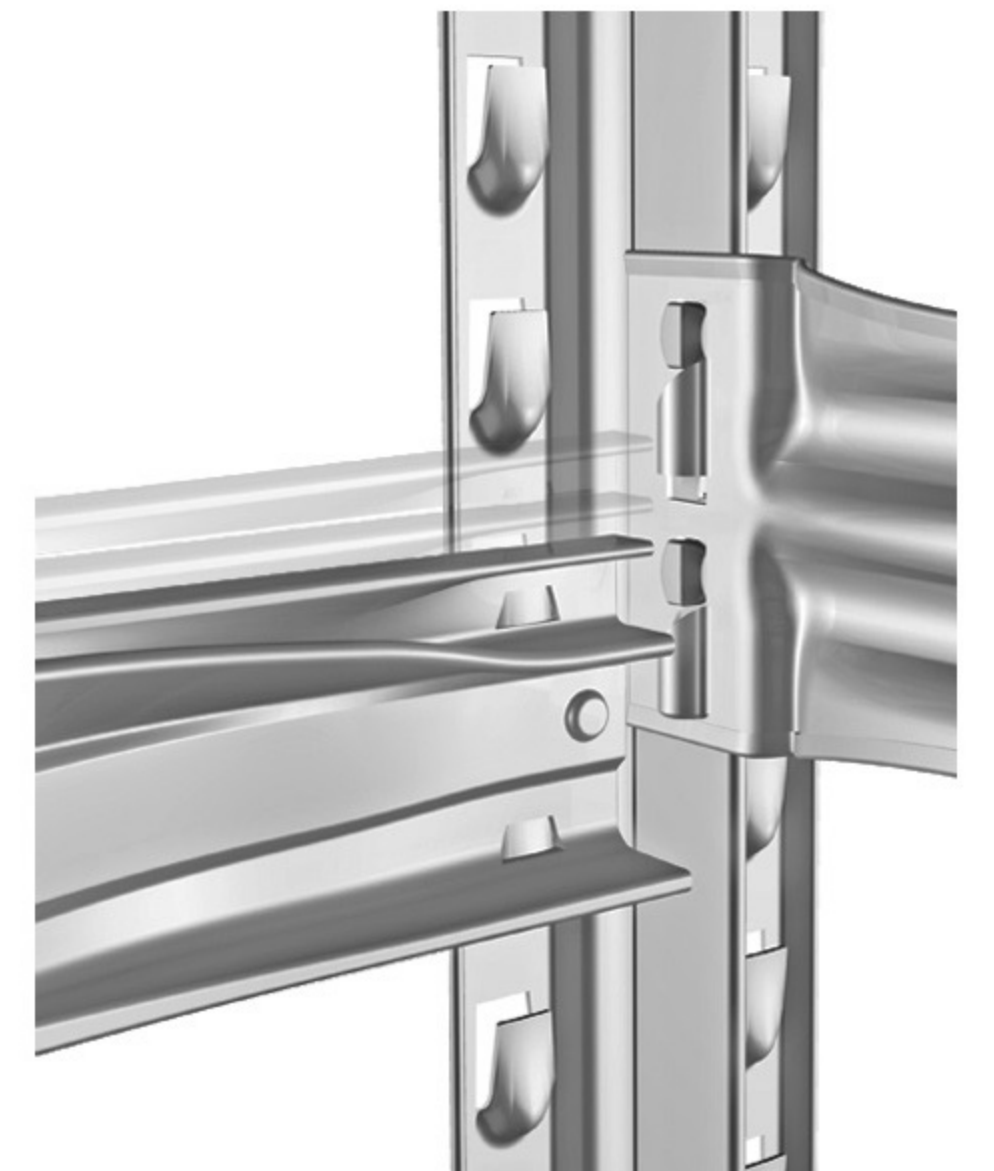
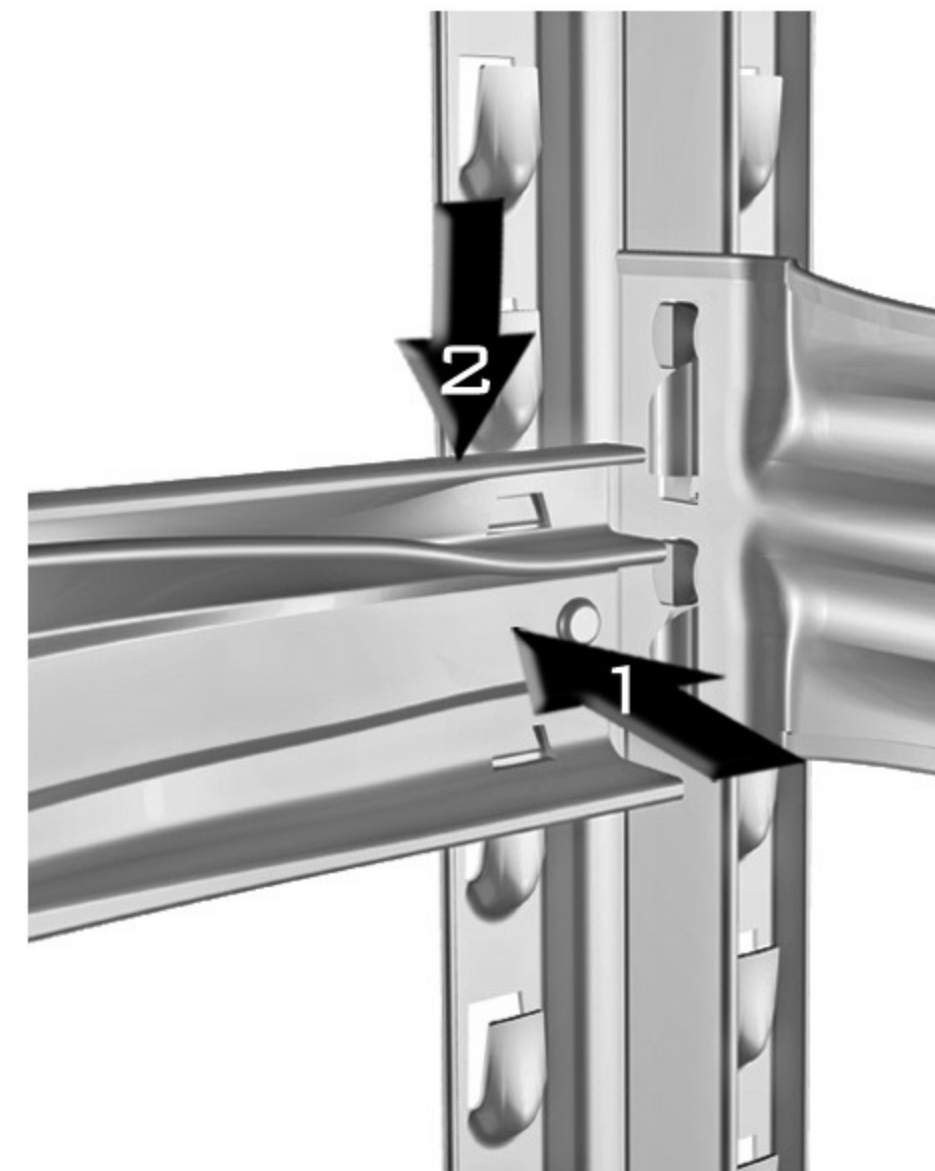
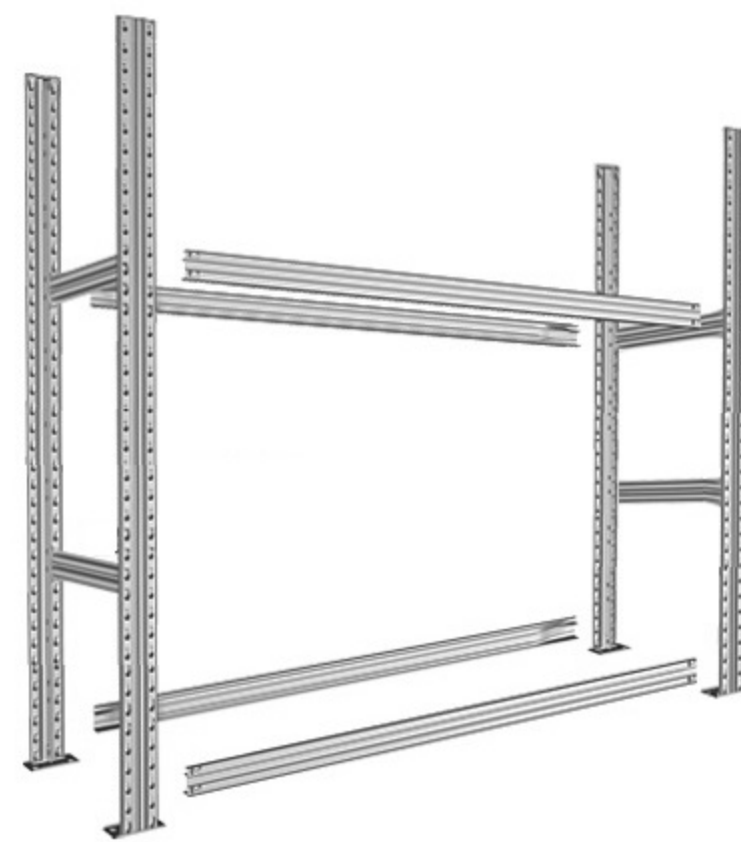
A

Gavel + Metallfot /
Frame + Base plate



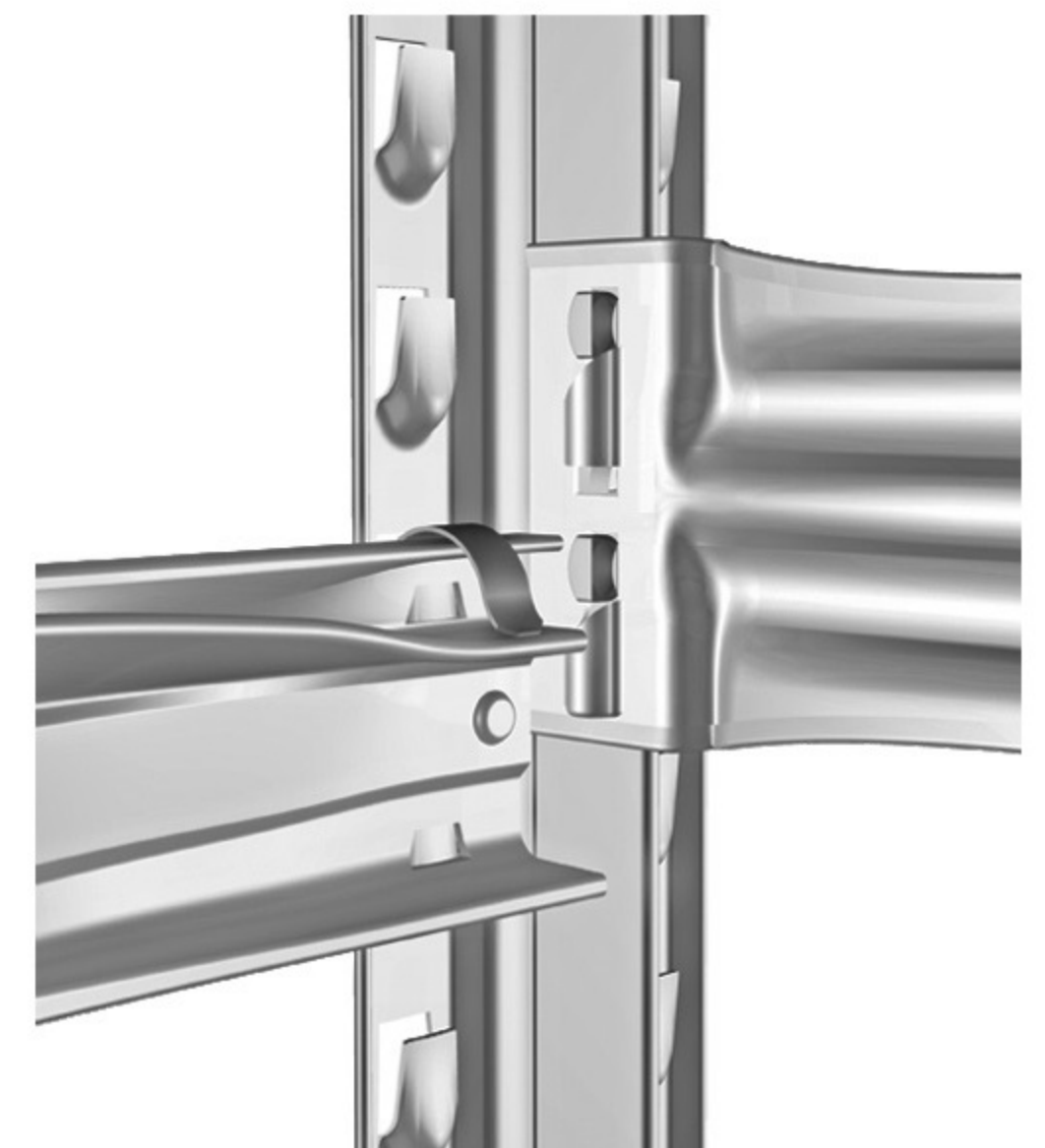
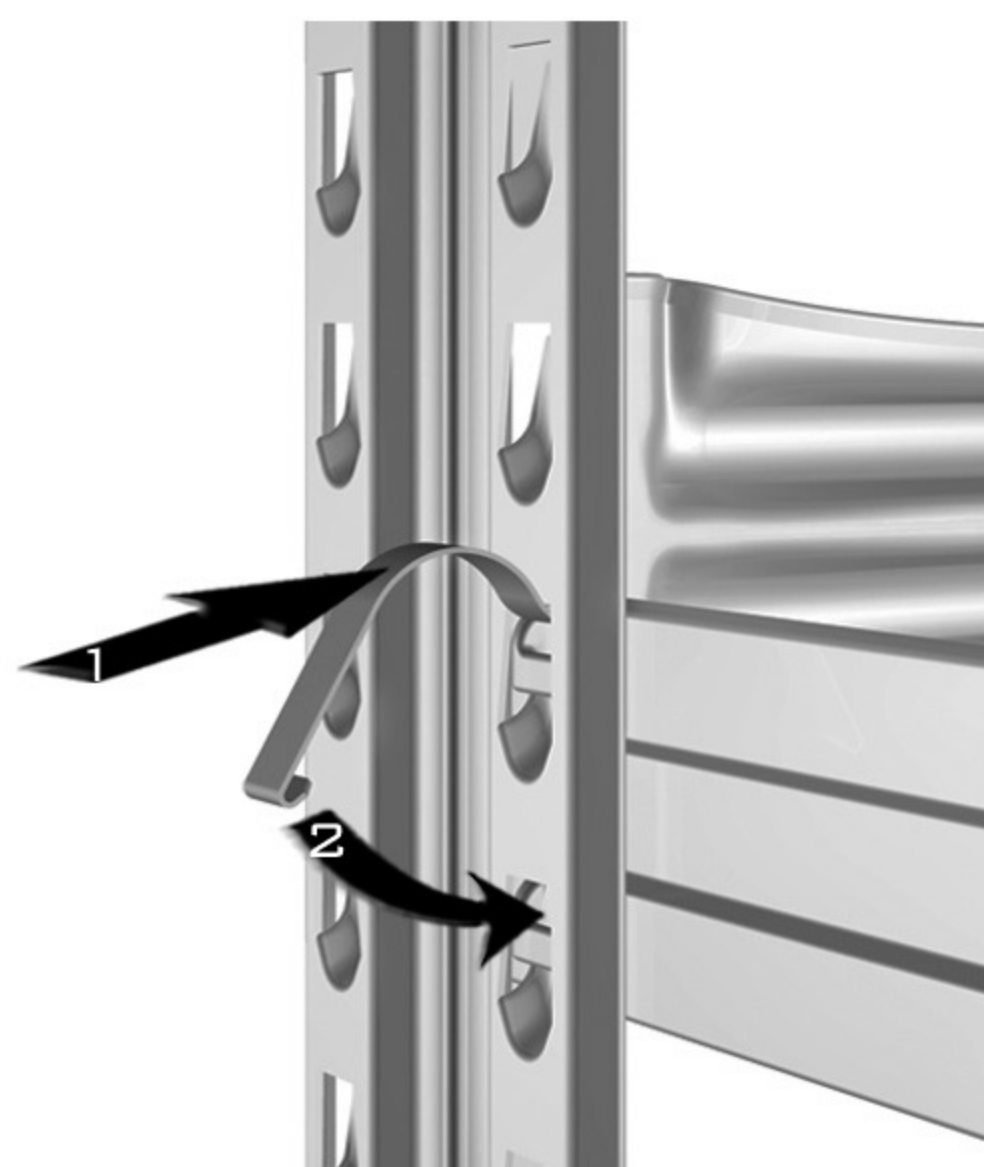
B

Bärbalk /
Beam



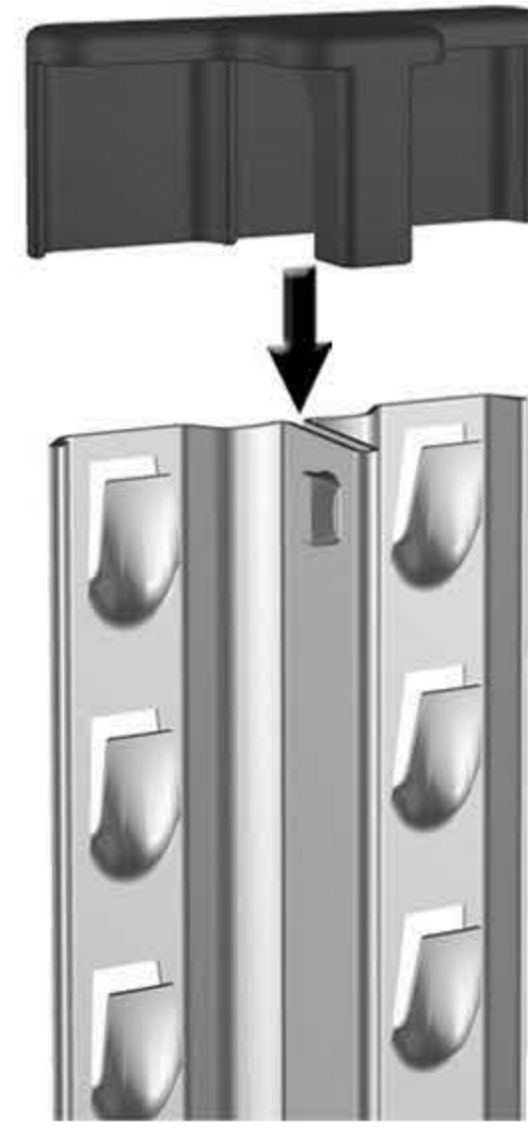
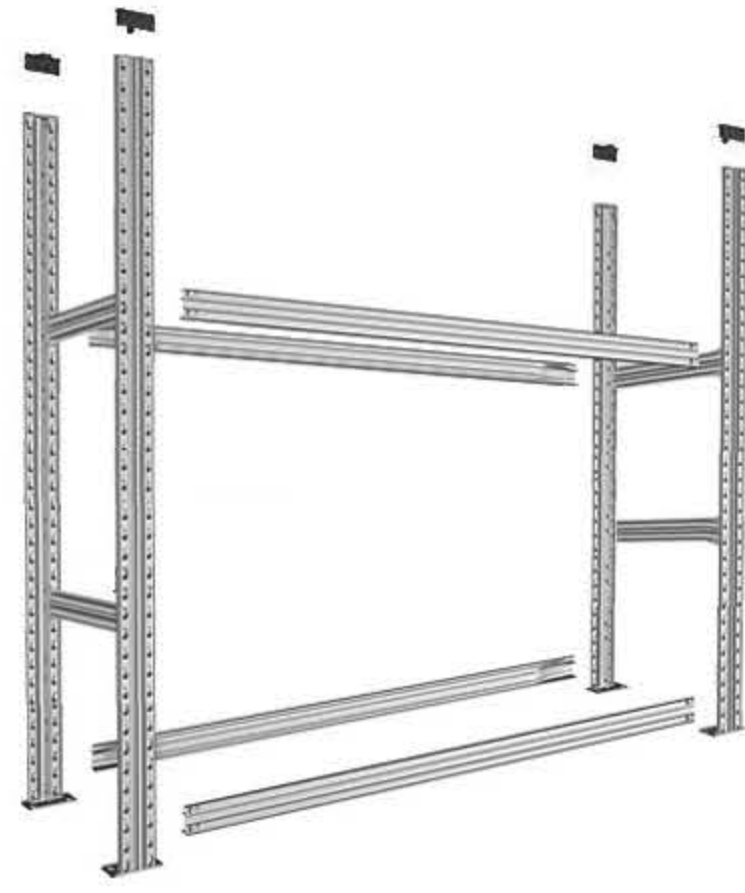
C

Säkerhetsclips /
Security pins



D

Ändskydd /
End cap



- SE • Säkerhetsclips skall användas i alla installationer.
• Vid behov skall systemet förankras i golv eller vägg.
• Maxvikt per gavel: S1 - 1500kg / S3 - 3600kg.
• För ytterligare monteringsinstruktioner se *Teknisk specifikation och säkerhetsstandard*.
-
- EN • Security pins should be used on all installations.
• If necessary, the system should be anchored to the floor or the wall.
• Frame load bearing capacity: S1 - 1500kg / S3 - 3600kg.
• For further assembly instructions see our *Technical specification and safety standard*.
-
- NO • Sikkerhetsklipps skal benyttes i alle installasjoner.
• Ved behov skal systemet festes til golv eller vegg.
• Maksvekt pr gavel: S1-1500kg / S3 - 3600kg.
• For ytterligere monteringsinstrukser se *Teknisk spesifikasjon og sikkerhetsstandard*.
-
- DK • Sikkerhedsclips skal anvendes ved alle installationer.
• Ved behov skal systemet ekspanderes/fastgøres i golv eller væg.
• Maxvægt pr. galv: S1 – 1500 kg / S3 – 3600 kg.
• For yderligere monteringsinstruktioner se *Teknisk specifikation og sikkerhedsstandard*.
-
- FI • Turvahakoja on käytettävä kaikissa asennuksissa.
• Tarvittaessa järjestelmän voi ankkuroida lattiaan tai seinään.
• Maksimikantavuus per pääty: S1 – 1500 kg / S3 – 3600 kg.
• Lisätietoa asennusohjeista, katso *Teknilliset tiedot ja turvallisuusstandardi*.



• Transportvägen 23, 302 30 Halmstad • Tel: 035-180 000 • Fax: 035-180010
• info@ajprodukter.se • www.ajprodukter.se