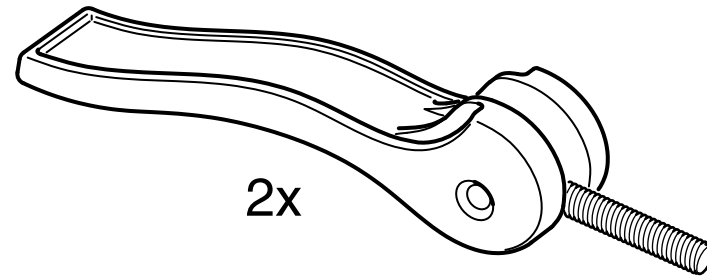
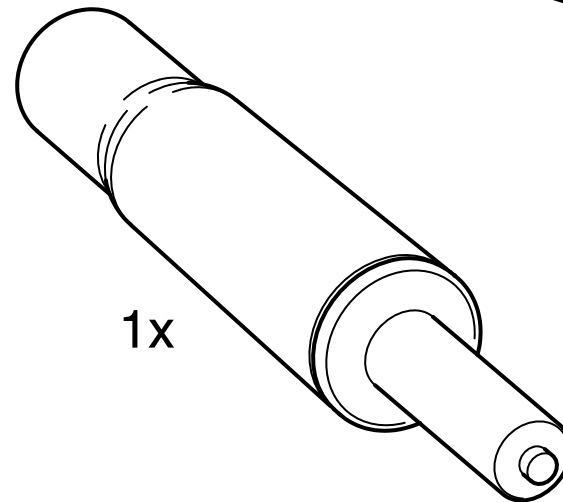


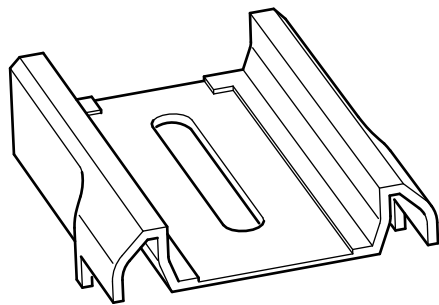
1x



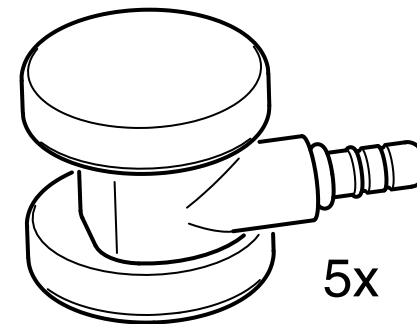
2x



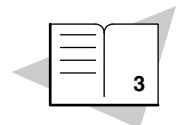
1x

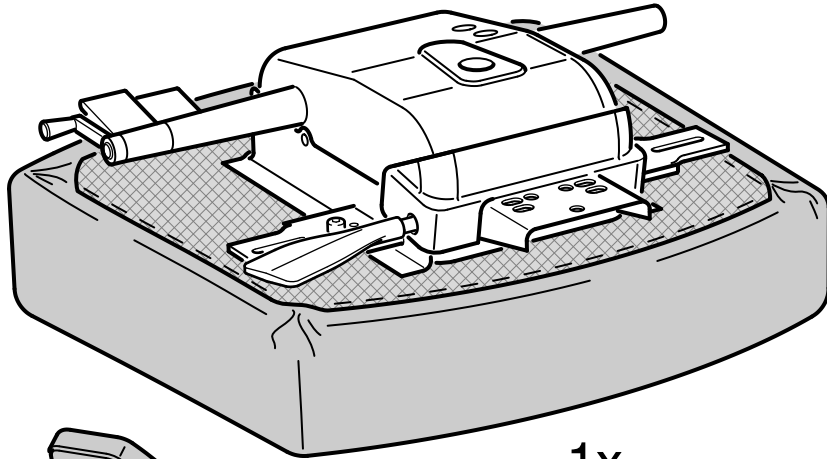
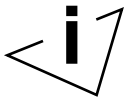


2x

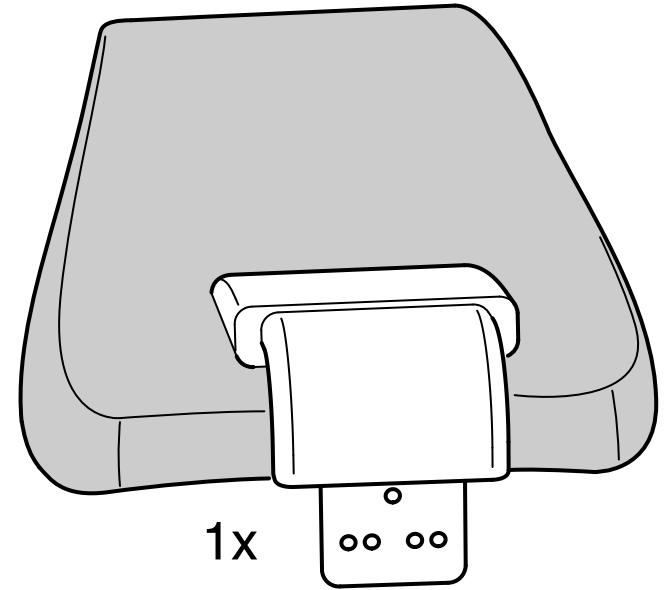


5x

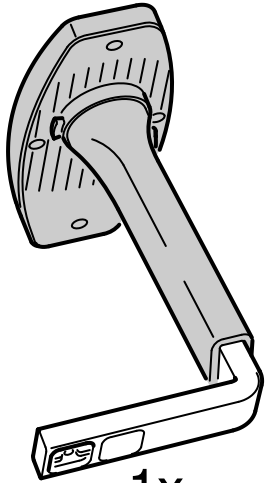




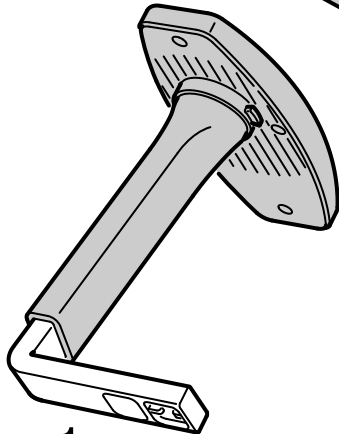
1x



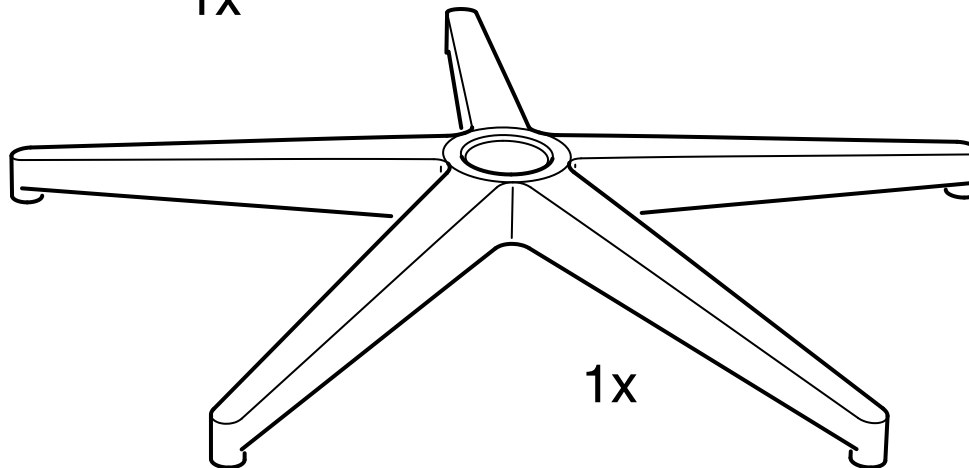
1x



1x

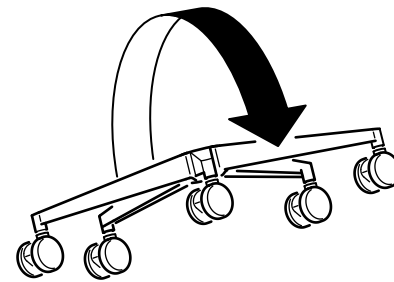
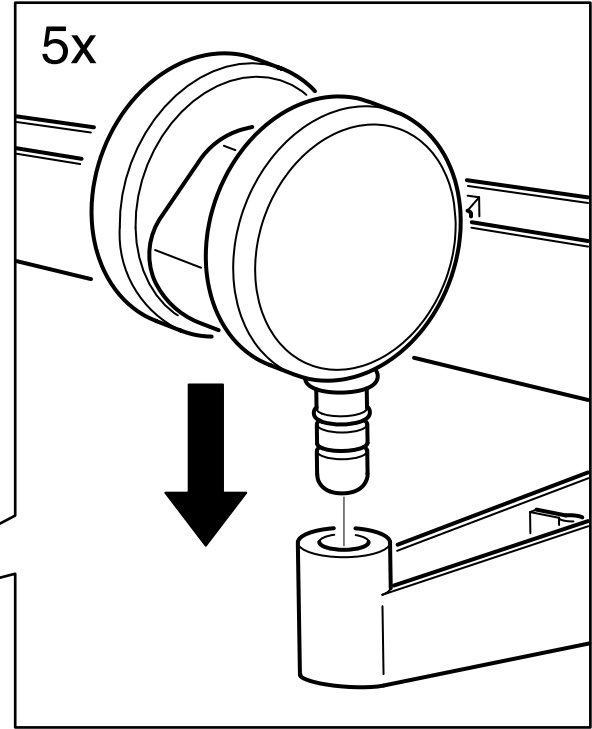
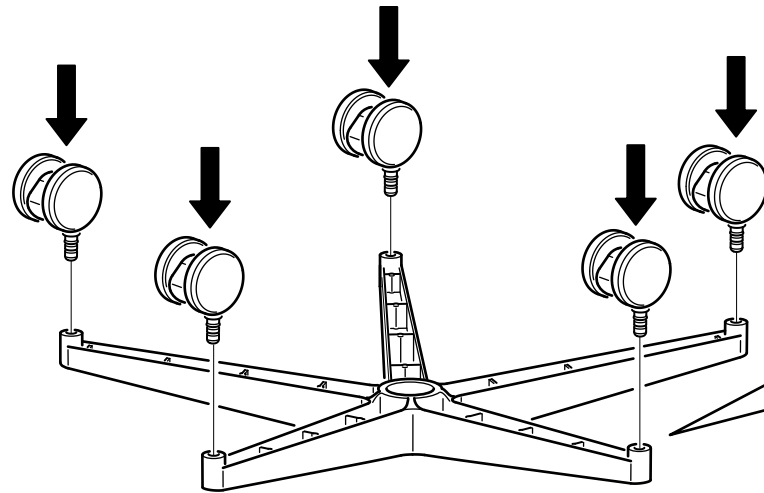


1x

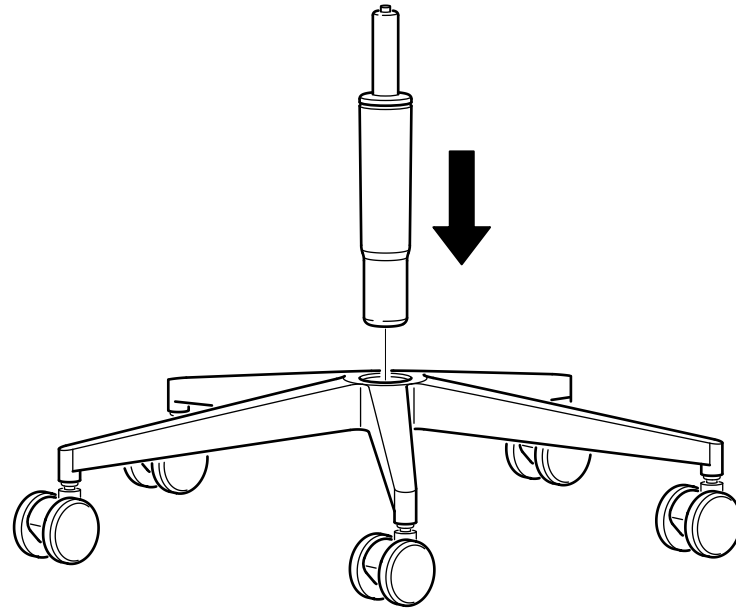


1x

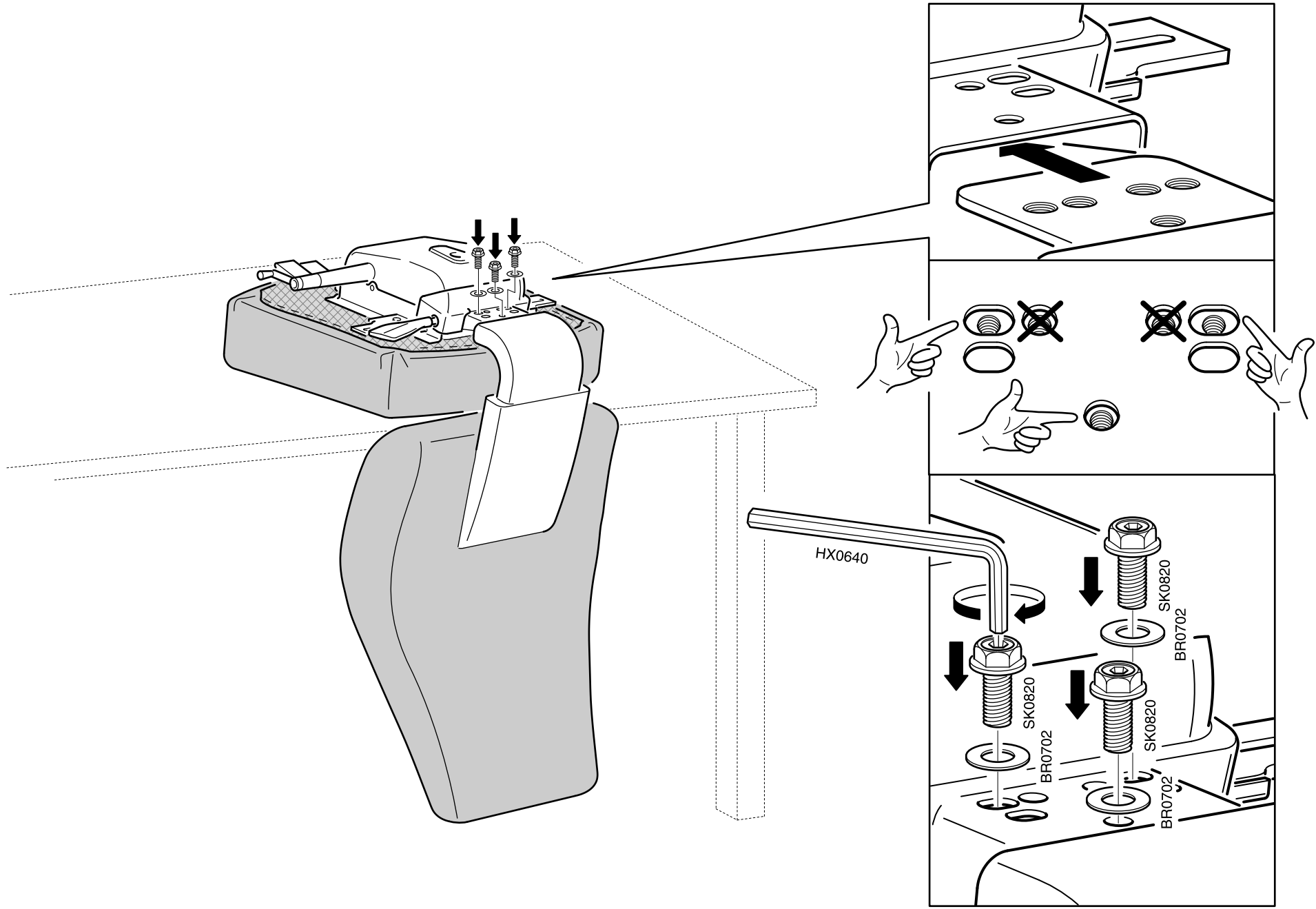
1



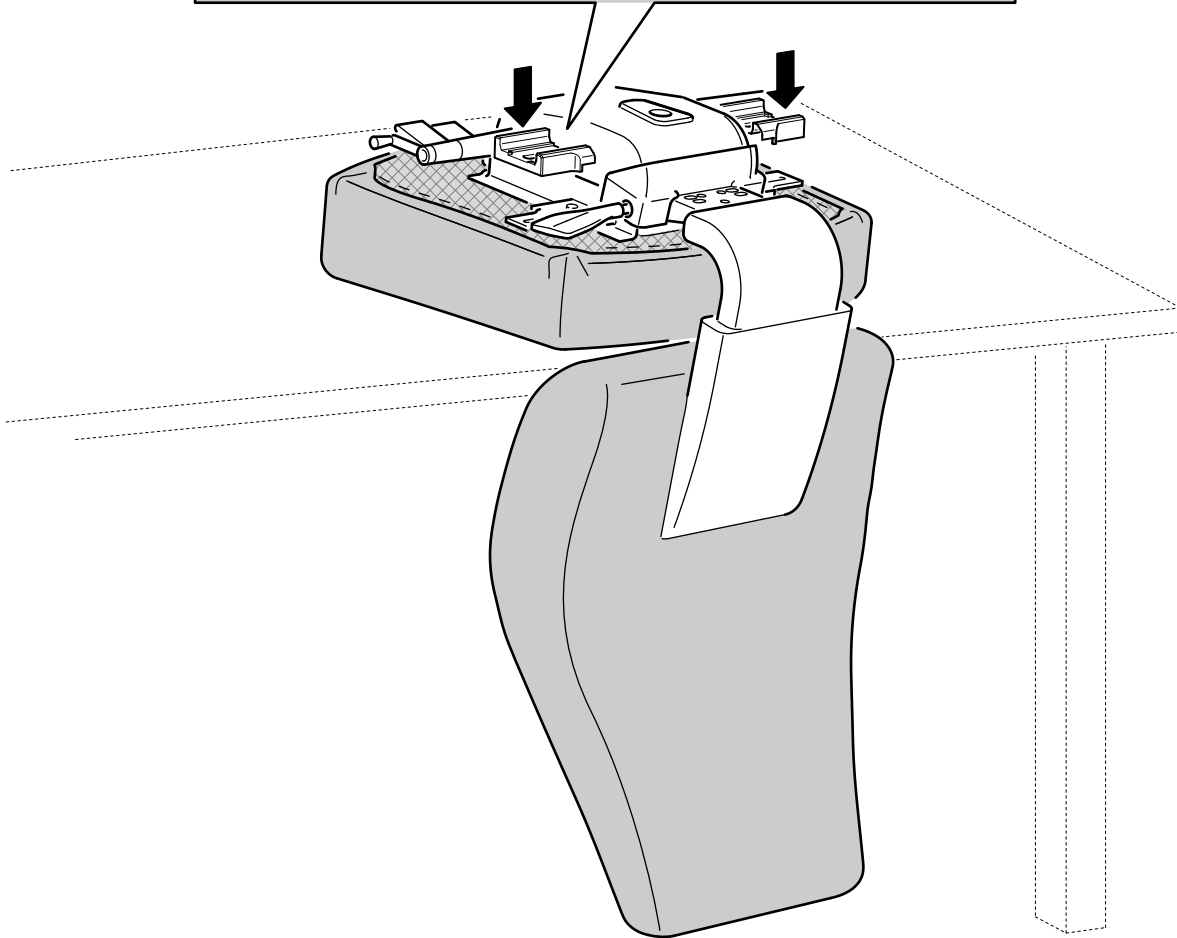
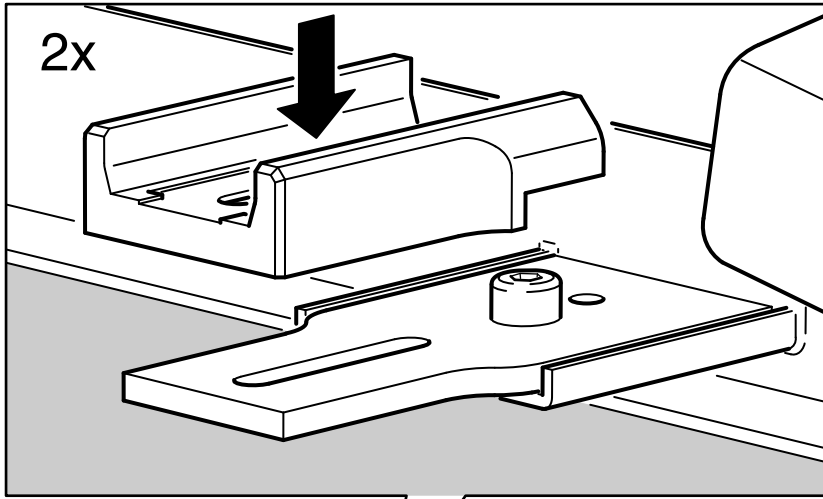
2



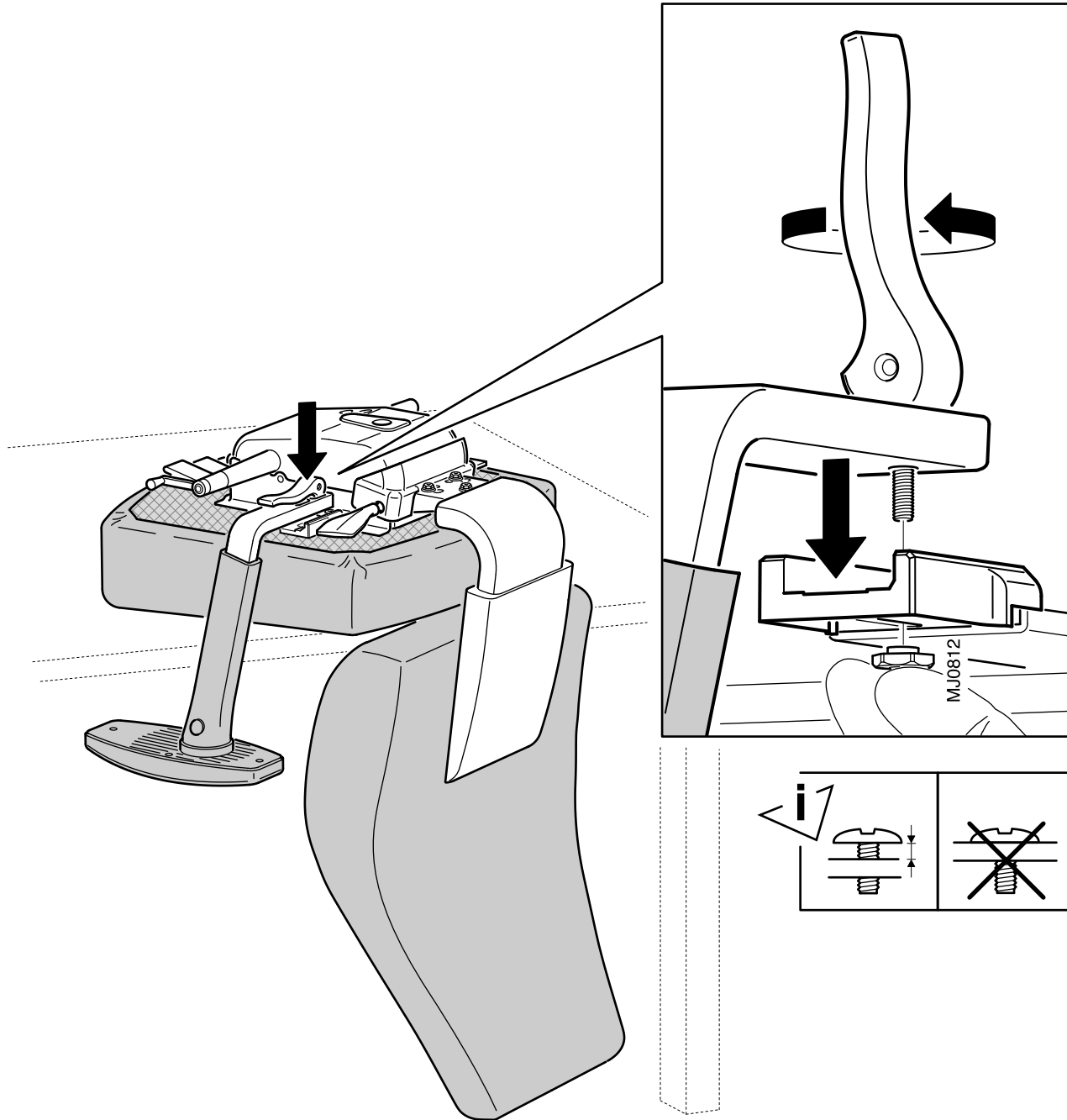
3



4

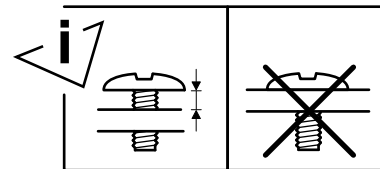
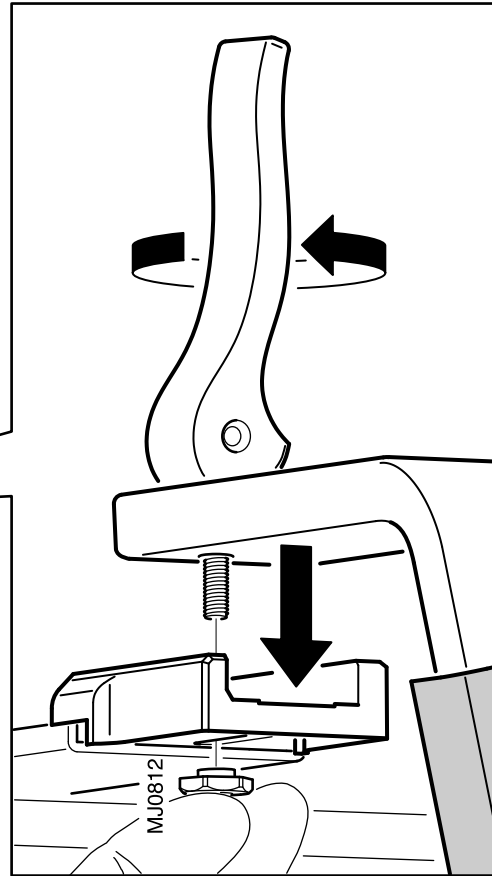
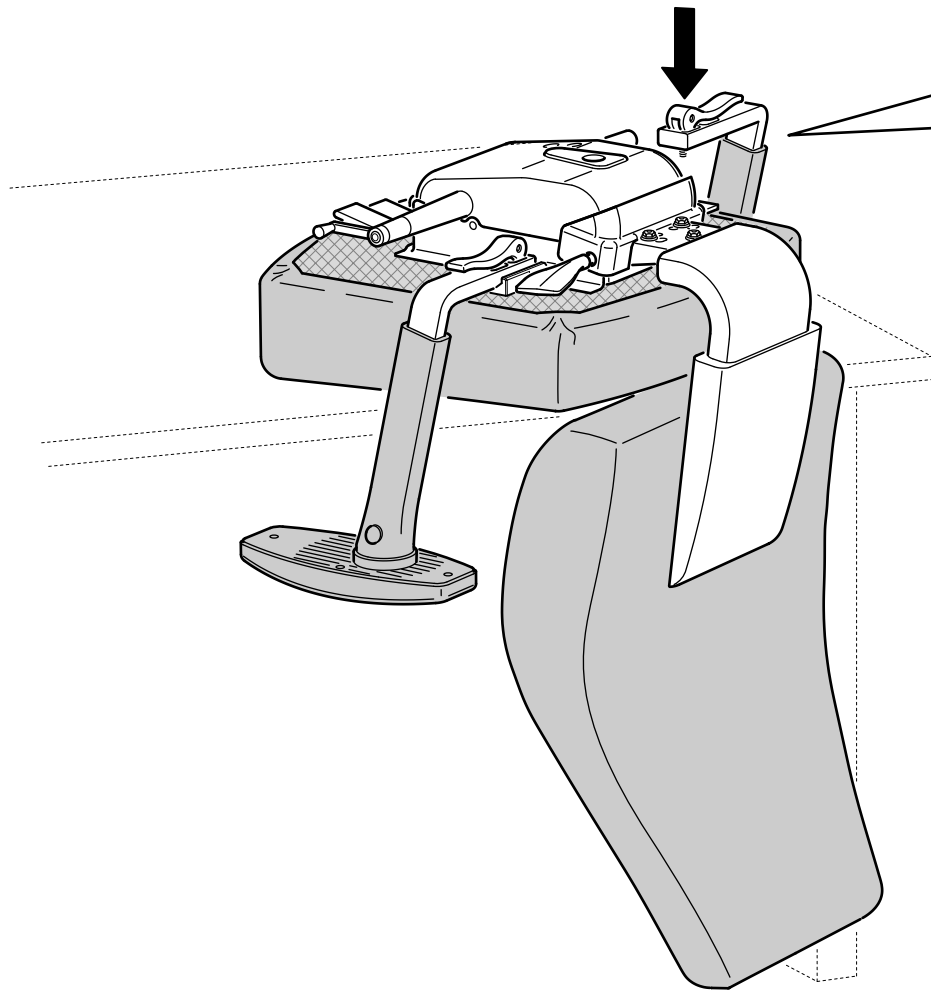


5





6



7

